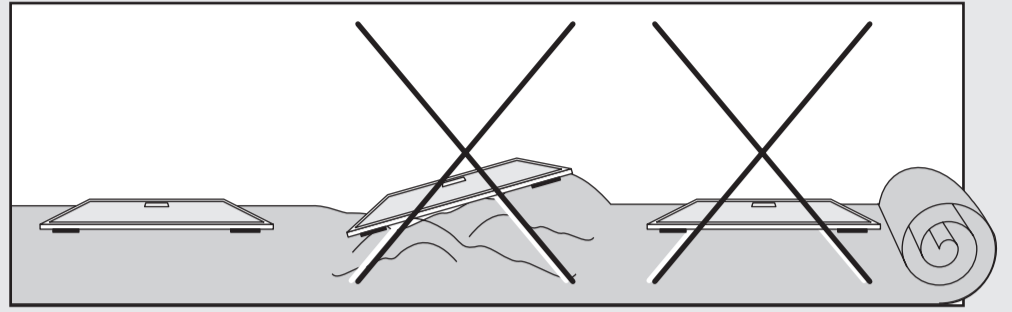
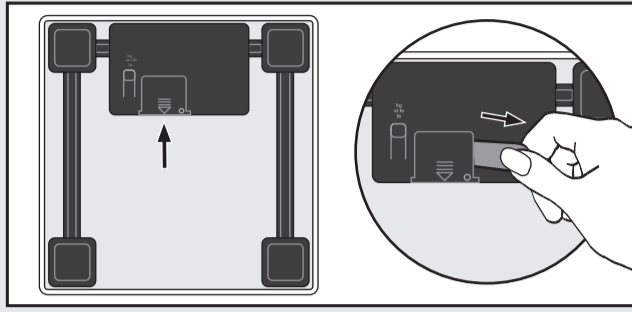
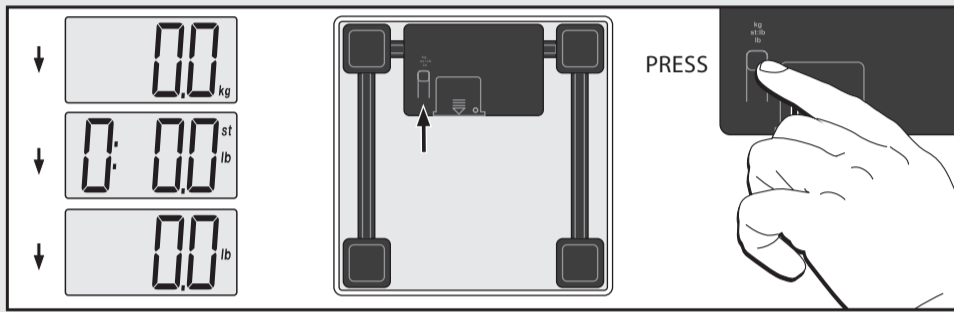


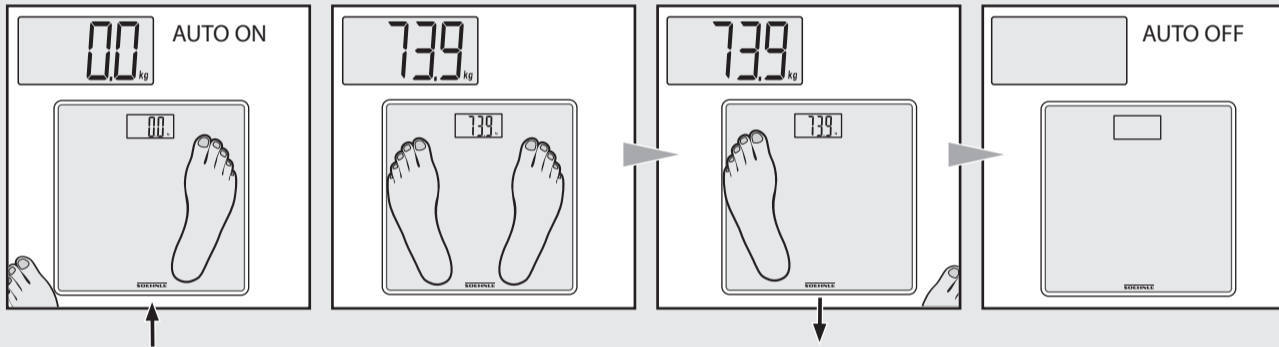
- D Inbetriebnahme
- GB Start up
- F Mise en service
- I Utilizzo
- NL Eerste gebruik
- E Puesta en funcionamiento
- P Colocação em funcionamento
- S Idrifttagande
- DK Ibrugtagning
- H Üzembe helyezés
- PL U uruchomienie
- CZ Uvedení do provozu
- RO Punerea în funcțiune
- BG Пускане в експлоатация
- SK Uvedenie do prevádzky
- RUS Ввод в эксплуатацию
- TR Devreye alma
- GR Ενεργοποίηση
- SLO Zagon
- HR Montaža
- EST Kasutusele võtmine
- LV Ekspluatācijas uzsākšana
- LT Naudojimo pradžia
- ARAB التركيب والتشغيل التجريبي
- UKR Введення в експлуатацію
- PRC 调试



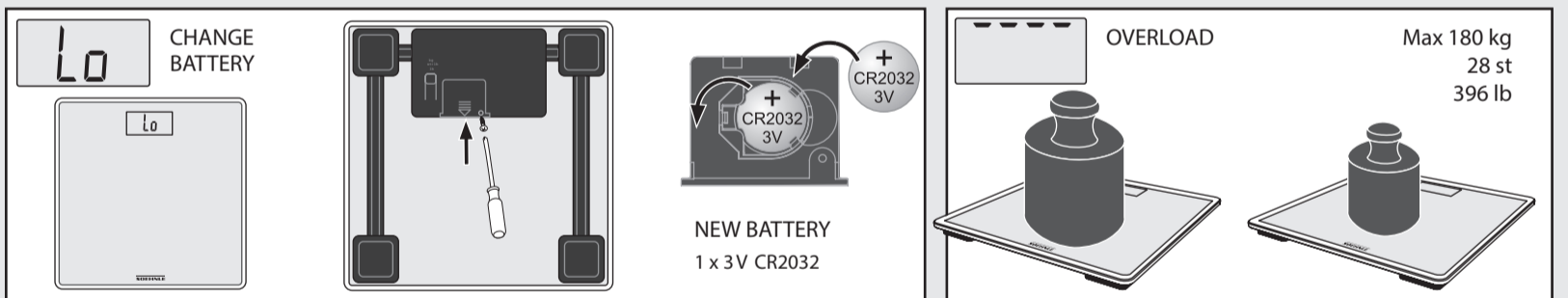
- D kg / st / lb umstellen
- GB Adjust kg/st/lb
- F Configurer en kg / st / lb
- I Commutare kg / st / lb
- NL kg / st / lb instellen
- E Cambiar kg / st / lb
- P Mudar para kg / st / lb
- S kg/st/lb-omvandling
- DK Omstilling kg/st/lb
- H kg / st / lb átváltás
- PL Przełączanie na kg / st / lb
- CZ Nastavit kg / st / lb
- RO kg / st / lb comutare
- BG Превръщане kg / st / lb
- SK Prestavenie kg / st / lb
- RUS Настройка кг/стоуны/фунты
- TR kg/st/lb seçimi
- GR Μετατροπή kg / st / lb
- SLO Preklop med kg/st/lb
- HR Pretvoriti kg / st / lb
- EST kg / st / lb ümberseadistamine
- LV kg / st / lb pārslēgšana
- LT kg / st / lb pakeisti
- ARAB تغيير كجم / ستون / رطل
- UKR змінити кг/ст/ф
- PRC kg / st / lb 转换



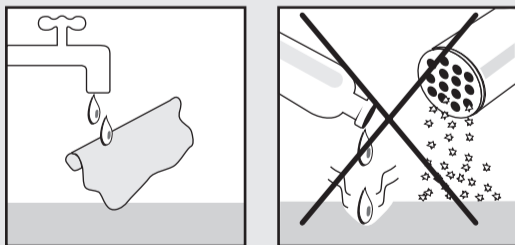
- D Wiegen
- GB Weighing
- F Peser
- I Pesatura
- NL Wegen
- E Pesar
- P vägning
- S Vejning
- DK Væjning
- H Mérés
- PL Ważenie
- CZ Vážení
- RO Cântărire
- BG Терлене
- SK Váženie
- RUS Взвесьте
- TR Tartma
- GR Ζύγιση
- SLO Tehtanje
- HR Vagači
- EST Kaalumine
- LV Sveršana
- LT Sverti
- ARAB وزن
- UKR Зважування
- PRC 称重



- D Meldungen
- GB Messages
- F Messages
- I Messaggi
- NL Meldingen
- E Mensajes
- P Mensagens
- S meddelanden
- DK Meddelelser
- H Jelenlések
- PL Komunikaty
- CZ Hlášení
- RO Mesaje
- BG Съобщения
- SK Hlásenia
- RUS Сообщения
- TR Mesajlar
- GR Μηνύματα
- SLO Sporočila
- HR Poruke
- EST Teated
- LV Zinojumi
- LT Pranešimai
- ARAB تقرير
- UKR Повідомлення
- PRC 消息



- D Reinigung und Pflege
- GB Cleaning and maintenance
- F Nettoyage et entretien
- I Pulizia e manutenzione
- NL Schoonmaken en onderhoud
- E Limpeza y cuidados
- P Limpeza e cuidados
- S rengöring och skötsel
- DK Rengøring og pleje
- H Tisztítás és ápolás
- PL Mycie i pielęgnacja
- CZ Čištění a údržba
- RO Curățare și îngrijire
- BG Почистване и грижи
- SK Čistenie a ošetrovanie
- RUS Чистка и уход
- TR Temizlik ve bakım
- GR Καθαρισμός και φροντίδα
- SLO Čiščenje in nega
- HR Čišćenje i njega
- EST Puhastamine ja hooldus
- LV Tīrīšana un kopšana
- LT Valymas ir priežiūra
- ARAB التنظيف والعناية
- UKR Чистення та догляд
- PRC 清洁和保养



- D Sicherheitshinweise
- GB Safety instructions
- F Consignes de sécurité
- I Consigli riguardanti la sicurezza
- NL Veiligheidsaanwijzingen
- E Advertencias de seguridad
- P Instruções de segurança
- S säkerhetsråd
- DK Sikkerhedsoplysninger
- PL Biztonsági útmutatók
- H Wskazówki dotyczące bezpieczeństwa
- CZ Bezpečnostní pokyny
- RO Instrucțiuni privind siguranța
- BG Инструкции за безопасност
- SK Bezpečnostné pokyny
- RUS Указания по безопасности
- TR Güvenlik talimatları
- GR Οδηγίες ασφαλείας
- SLO Varnostna navodila
- HR Sigurnosne upute
- EST Ohutusjuhised
- LV Drošības norādījumi
- LT Saugos nurodymai
- ARAB تعليمات السلامة
- UKR Рекомендації з безпеки
- PRC 安全提示



